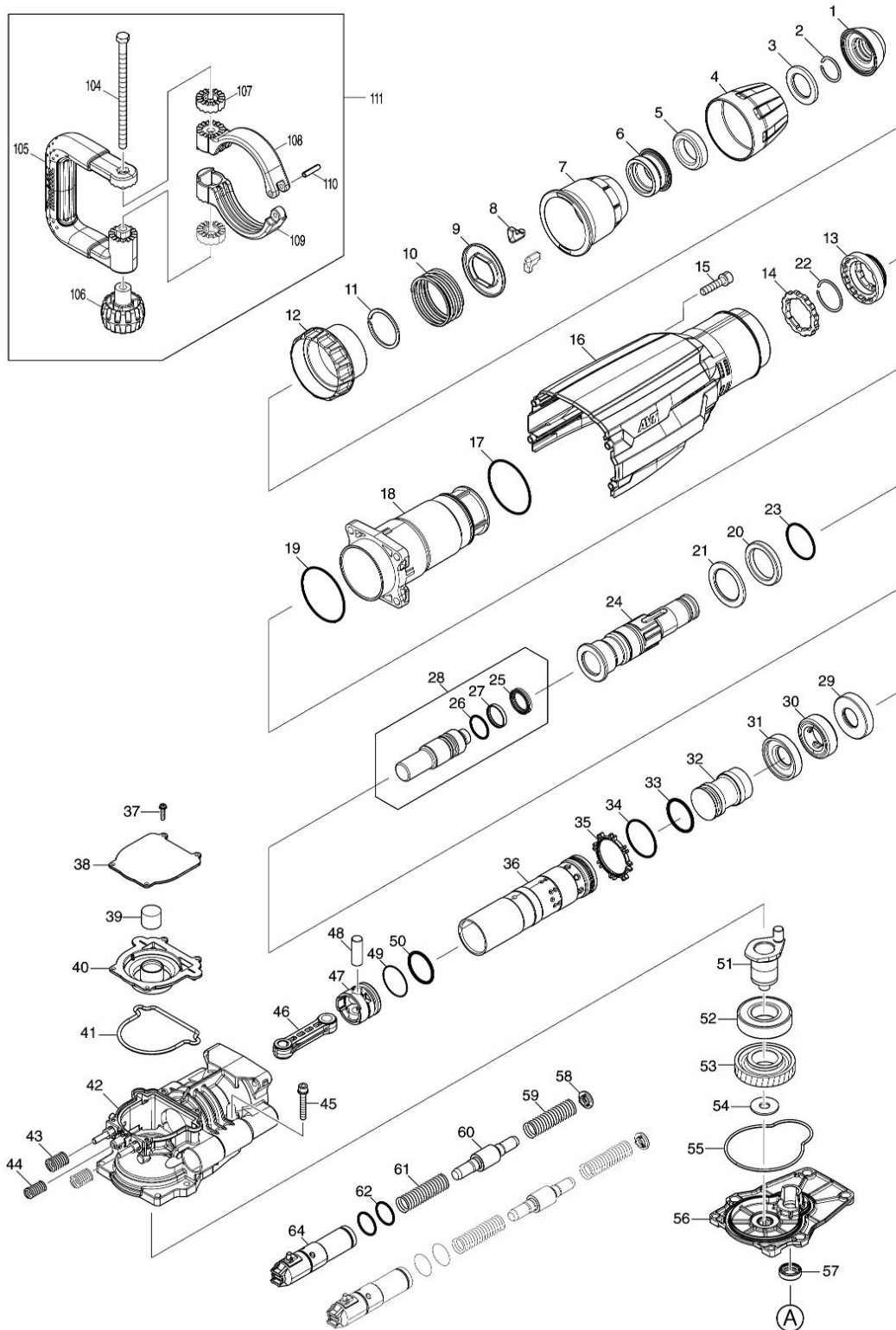


Model No.HM002G CORDLESS DEMOLITION HAMMER

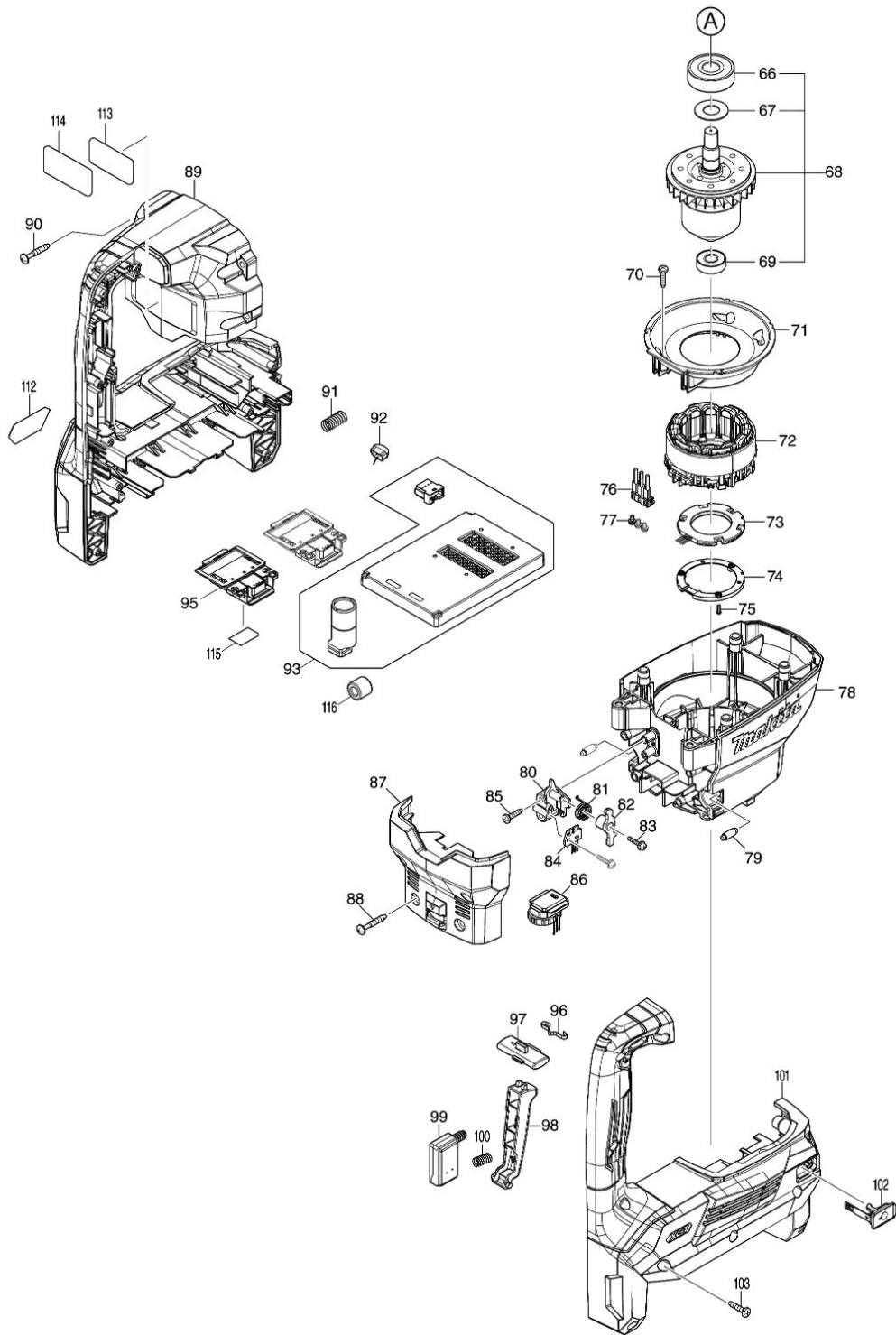


Nr.	Part nr.	Name
001	424165-8	Stootrubber Hm1213
002	233973-4	Borgring 26
003	267386-7	Sluistring 30
004	450894-7	Beitelblokkeerkap Hm1213C
005	262147-0	Rubber Ring 30
006	324987-5	Vergrendelring
007	450895-5	Ontgrendelkap
008	310279-8	Gereedschapklem Hm1213/14C
009	346015-6	Veergeleider
010	234086-4	Drukveer 56
011	961232-3	Borgring Wr-45 Hr5001C
012	450893-9	Huls Voor Vergrendelring
013	324969-7	Koppelring
014	324988-3	Blokkeerring
015	922456-6	Inbusbout Hr5210C
016	413268-3	Huisdeksel HM002G
017	213664-3	O-Ring 60 Hr5212C A
018	140Y02-5	Cilinderhuis HM002G
019	213720-9	O-Ring 67 Hr2400
020	262148-8	Rubber Ring 39
021	267387-5	Sluistring 39
022	233970-0	Borgring 35
023	213079-4	O-Ring 35,5
024	324985-9	Beitelhouder Hm1213/14C
025	213980-3	X-Ring 21 Hr4511C
026	213394-6	O Ring 23 Hr5001C
027	213431-6	Fluoride Ring 28 Hr5001C
028	136391-4	Slagstuk HM002G
029	324993-0	Kraagbus
030	262149-6	Rubber Ring 24
031	324993-0	Kraagbus
032	327739-3	Slagstuk HM002G
033	213499-2	O-Ring 31,5 Hm1213/14C
034	213581-7	O-Ring 44
035	450889-0	Klepgeleider, Eenrichtings-
036	327741-6	Cilinder 40 HM002G
037	911133-5	Schroef 4X18
038	413273-0	Krukasafdekkap HM002G
039	443127-7	Filter Hm1111/1213/1317C
040	413272-2	Krukaskap HM002G
041	422658-9	Keerring A HM002G
042	140Y06-7	Krukashuis cpl HM002G
043	232662-8	Compressieveer 12 HR006G
044	232664-4	Compressieveer 10 HR006G
045	922363-3	Inbusbout M6x40mm DDG460
046	413277-2	Drijfstang HM002G

Nr.	Part nr.	Name
047	450961-8	Zuiger Hm1213/14C
048	268121-6	Pin 12 Hr5211C
049	213149-9	O-Ring 35
050	213499-2	O-Ring 31,5 Hm1213/14C
051	327740-8	Krukas HM002G
052	210254-3	Kogellager 6206LLB
053	226691-1	Tandwiel Hm1213C
054	267398-0	Sluitring 12
055	422659-7	Keerring B HM002G
056	140Y03-3	Tandwielhuis HM002G
057	213231-4	Keerring 10 Hr4500C
058	413275-6	Veerplaat HM002G
059	232691-1	Drukveer 15 HM002G
060	324992-2	Balansgewicht
061	232691-1	Drukveer 15 HM002G
062	213953-6	O-Ring 24 Hr2430
064	140Y04-1	Houder cpl HM002G
066	210253-5	Kogellager 6302DDW HM002G
067	267397-2	Sluitring 15
068	519651-3	Anker HM002G
069	211289-7	Kogellager 6000Ddw Hm1213C A
070	265995-6	Tapschroef 4X18 P
071	413271-4	Tussenplaat HM002G
072	629A27-3	Veld HR006G
073	620E26-2	Controller B HR006G
074	687B69-9	Stopper DHR400
075	266490-9	Parker Ck 2X6Mm DDF483 P
076	632R89-4	Draadboom HR006G
077	652031-1	Schroef M3X6
078	413266-7	Motorhuis HM002G
079	256380-4	Kraagpen 4-6 DHR400
080	412985-2	Basisplaat HM001G
081	232643-2	Torsieveer 13 HR005G
082	140W48-9	Hendel cpl HM1511
083	263046-9	Tapschroef 3x14mm HR005G
084	620E28-8	Circuit sensor HR006G
085	265995-6	Tapschroef 4X18 P
086	620E29-6	Circuitknop HR006G
087	140Y05-9	Motorhuiskap HM002G
087C10	422660-2	Tussenplaat HM002G
088	266041-8	Tapschroef 5X25 A
089	183T10-3	Motorhuisset HM002G
089C10	263005-3	Rubber Pen 6 AC320H P
089C20	347755-9	Glijrail HM002G
089C30	422646-6	Kap 10 HR005G
089C40	347782-6	Plaat HM002G

Nr.	Part nr.	Name
090	266041-8	Tapschroef 5X25 A
091	232663-6	Compressieveer 8 HR006G
092	620E27-0	Circuit led HR006G
093	620E31-9	Controller HM002G
095	632R98-3	Aansluitunit HR006G
096	232152-1	Bladveer 6832
097	412981-0	Trekblokkeerring HM001G
098	458097-7	Schakelaarhandel DHR400
099	651083-9	Schakelaar C3Xa-1Pspm Dsp600
100	232418-9	Drukveer 5
101	183T10-3	Motorhuisset HM002G
101C10	263005-3	Rubber Pen 6 AC320H P
101C20	347755-9	Glijrail HM002G
101C30	422646-6	Kap 10 HR005G
101C40	347782-6	Plaat HM002G
102	140F99-0	Afdekkap DGA701
102C10	213218-6	O-Ring 16 HK1820 P
102C20	818H07-8	Label DGA701
103	265995-6	Tapschroef 4X18 P
104	265439-6	Zeskantbout M8X150
105	417003-1	Zijhandgreep A
106	252640-2	Knop M8 Hm1213/14C
107	417002-3	Handgreep Opvulbus
108	318505-9	Handgreepklem 82A Hm1202C A
109	318506-7	Handgreepklem 82B Hm1202C A
110	951166-8	Spanstift 5-24
111	135269-8	Zijhandgreep D voor breken
112	8029M5-9	Label XGT HM002G
113	8029M4-1	Label trp HM002G #
114	858E35-3	Naamplaat HM002G
115	858E41-8	Label ser.nr. HM002G
116	688163-8	Lijn Filter Bfs441

Model No.HM002G CORDLESS DEMOLITION HAMMER



Nr.	Part nr.	Name
001	424165-8	Stootrubber Hm1213
002	233973-4	Borgring 26
003	267386-7	Slutring 30
004	450894-7	Beitelblokkeerkap Hm1213C
005	262147-0	Rubber Ring 30
006	324987-5	Vergrendelring
007	450895-5	Ontgrendelkap
008	310279-8	Gereedschapklem Hm1213/14C
009	346015-6	Veergeleider
010	234086-4	Drukveer 56
011	961232-3	Borgring Wr-45 Hr5001C
012	450893-9	Huls Voor Vergrendelring
013	324969-7	Koppelring
014	324988-3	Blokkeerring
015	922456-6	Inbusbout Hr5210C
016	413268-3	Huisdeksel HM002G
017	213664-3	O-Ring 60 Hr5212C A
018	140Y02-5	Cilinderhuis HM002G
019	213720-9	O-Ring 67 Hr2400
020	262148-8	Rubber Ring 39
021	267387-5	Slutring 39
022	233970-0	Borgring 35
023	213079-4	O-Ring 35,5
024	324985-9	Beitelhouder Hm1213/14C
025	213980-3	X-Ring 21 Hr4511C
026	213394-6	O Ring 23 Hr5001C
027	213431-6	Fluoride Ring 28 Hr5001C
028	136391-4	Slagstuk HM002G
029	324993-0	Kraagbus
030	262149-6	Rubber Ring 24
031	324993-0	Kraagbus
032	327739-3	Slagstuk HM002G
033	213499-2	O-Ring 31,5 Hm1213/14C
034	213581-7	O-Ring 44
035	450889-0	Klepgeleider, Eenrichtings-
036	327741-6	Cilinder 40 HM002G
037	911133-5	Schroef 4X18
038	413273-0	Krukasafdekkap HM002G
039	443127-7	Filter Hm1111/1213/1317C
040	413272-2	Krukaskap HM002G
041	422658-9	Keerring A HM002G
042	140Y06-7	Krukashuis cpl HM002G
043	232662-8	Compressieveer 12 HR006G
044	232664-4	Compressieveer 10 HR006G
045	922363-3	Inbusbout M6x40mm DDG460
046	413277-2	Drijfstang HM002G

Nr.	Part nr.	Name
047	450961-8	Zuiger Hm1213/14C
048	268121-6	Pin 12 Hr5211C
049	213149-9	O-Ring 35
050	213499-2	O-Ring 31,5 Hm1213/14C
051	327740-8	Krukas HM002G
052	210254-3	Kogellager 6206LLB
053	226691-1	Tandwiel Hm1213C
054	267398-0	Sluitring 12
055	422659-7	Keerring B HM002G
056	140Y03-3	Tandwielhuis HM002G
057	213231-4	Keerring 10 Hr4500C
058	413275-6	Veerplaat HM002G
059	232691-1	Drukveer 15 HM002G
060	324992-2	Balansgewicht
061	232691-1	Drukveer 15 HM002G
062	213953-6	O-Ring 24 Hr2430
064	140Y04-1	Houder cpl HM002G
066	210253-5	Kogellager 6302DDW HM002G
067	267397-2	Sluitring 15
068	519651-3	Anker HM002G
069	211289-7	Kogellager 6000Ddw Hm1213C A
070	265995-6	Tapschroef 4X18 P
071	413271-4	Tussenplaat HM002G
072	629A27-3	Veld HR006G
073	620E26-2	Controller B HR006G
074	687B69-9	Stopper DHR400
075	266490-9	Parker Ck 2X6Mm DDF483 P
076	632R89-4	Draadboom HR006G
077	652031-1	Schroef M3X6
078	413266-7	Motorhuis HM002G
079	256380-4	Kraagpen 4-6 DHR400
080	412985-2	Basisplaat HM001G
081	232643-2	Torsieveer 13 HR005G
082	140W48-9	Hendel cpl HM1511
083	263046-9	Tapschroef 3x14mm HR005G
084	620E28-8	Circuit sensor HR006G
085	265995-6	Tapschroef 4X18 P
086	620E29-6	Circuitknop HR006G
087	140Y05-9	Motorhuiskap HM002G
087C10	422660-2	Tussenplaat HM002G
088	266041-8	Tapschroef 5X25 A
089	183T10-3	Motorhuisset HM002G
089C10	263005-3	Rubber Pen 6 AC320H P
089C20	347755-9	Glijrail HM002G
089C30	422646-6	Kap 10 HR005G
089C40	347782-6	Plaat HM002G

Nr.	Part nr.	Name
090	266041-8	Tapschroef 5X25 A
091	232663-6	Compressieveer 8 HR006G
092	620E27-0	Circuit led HR006G
093	620E31-9	Controller HM002G
095	632R98-3	Aansluitunit HR006G
096	232152-1	Bladveer 6832
097	412981-0	Trekblokkeerring HM001G
098	458097-7	Schakelaarhandel DHR400
099	651083-9	Schakelaar C3Xa-1Pspm Dsp600
100	232418-9	Drukveer 5
101	183T10-3	Motorhuisset HM002G
101C10	263005-3	Rubber Pen 6 AC320H P
101C20	347755-9	Glijrail HM002G
101C30	422646-6	Kap 10 HR005G
101C40	347782-6	Plaat HM002G
102	140F99-0	Afdekkap DGA701
102C10	213218-6	O-Ring 16 HK1820 P
102C20	818H07-8	Label DGA701
103	265995-6	Tapschroef 4X18 P
104	265439-6	Zeskantbout M8X150
105	417003-1	Zijhandgreep A
106	252640-2	Knop M8 Hm1213/14C
107	417002-3	Handgreep Opvulbus
108	318505-9	Handgreepklem 82A Hm1202C A
109	318506-7	Handgreepklem 82B Hm1202C A
110	951166-8	Spanstift 5-24
111	135269-8	Zijhandgreep D voor breken
112	8029M5-9	Label XGT HM002G
113	8029M4-1	Label trp HM002G #
114	858E35-3	Naamplaat HM002G
115	858E41-8	Label ser.nr. HM002G
116	688163-8	Lijn Filter Bfs441